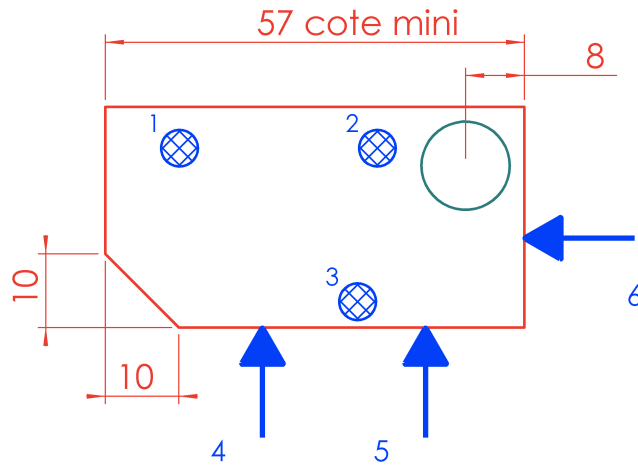
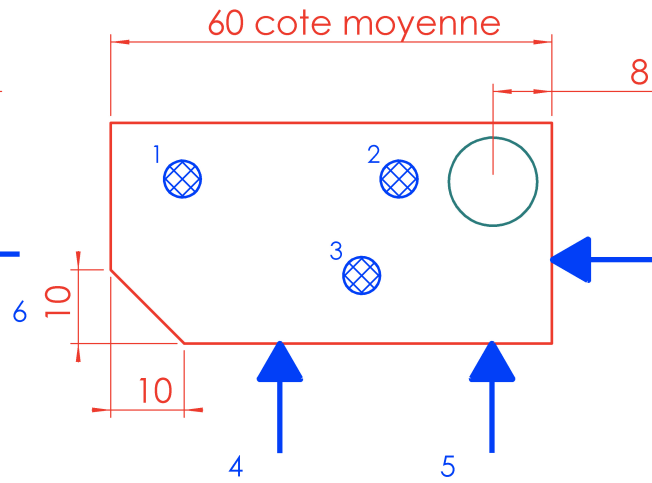


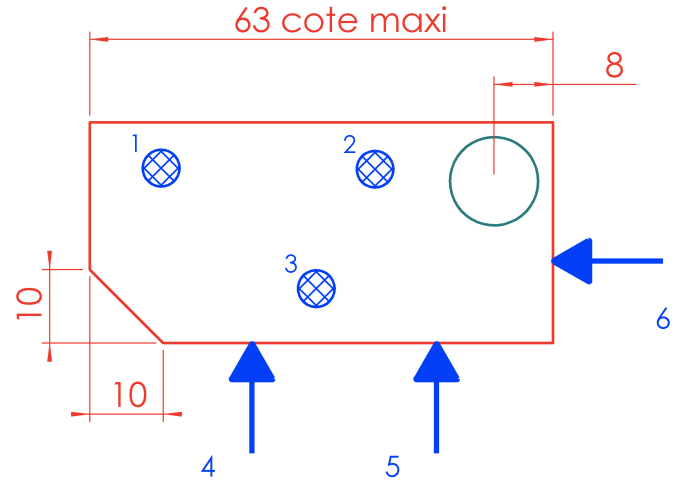
Pièce bonne



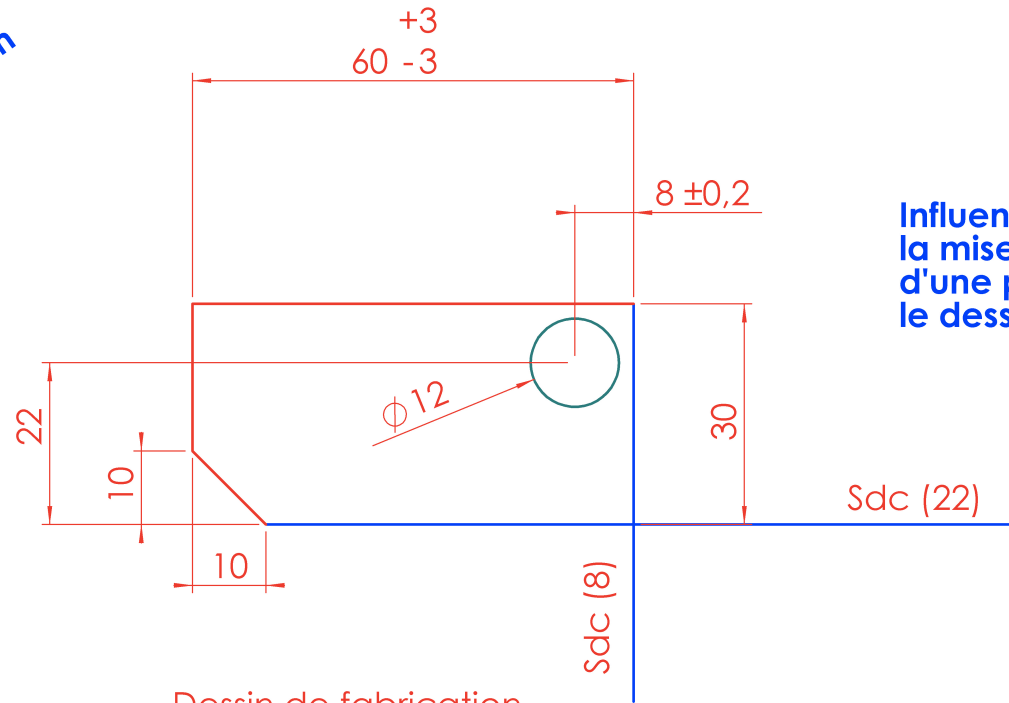
Pièce bonne



Pièce bonne



Bonne mise en position  
de la pièce, la cote de 8 mm  
sera toujours bonne.



Influence de  
la mise en position  
d'une pièce pour respecter  
le dessin de fabrication

Dessin de fabrication